

## Содержание.

1. Информация о безопасности. ....	3
2. Особенности и функции. ....	3
3. Распаковка и проверка комплектности. ....	4
4. Дополнительные аксессуары (приобретаются отдельно). ....	5
5. первоначальная сборка и подключение. ....	5
5.1. Установка антенны. ....	5
5.2. установка ременной клипсы. ....	5
5.3. Подключение внешней гарнитуры. ....	6
5.4. Установка батареи. ....	6
6. Зарядка батареи. ....	6
7. Информация о батарее: ....	7
7.1. Первое использование. ....	7
7.2. советы по использованию батареи. ....	7
7.3. Продление срока службы батареи. ....	7
7.4. Хранение батареи. ....	8
8. Составные части и органы управления. ....	8
8.1. общий вид радиостанции. ....	8
8.2. Назначение клавиш управления. ....	8
9. ЖКИ экран. ....	10
10. Работа с радиостанцией. ....	11
10.1. Включение/выключение, регулировка громкости. ....	11
10.2. Выбор частоты или ячейки памяти. ....	12
10.3. приём / передача. ....	12
10.4. Режимы работы радиостанции. ....	12
11. описание встроенных функций. ....	13
11.1. шумоподаватель (Squelch) (меню SQL). ....	13
11.2. Функция "VOX". ....	13
11.3. Функция Reverse. ....	13
11.4. Функция ALARM. ....	13
11.5. тон 1750 Гц для доступа к репитерам. ....	13
12. Меню, описание настроек. ....	13
12.1. Работа с меню. ....	13
12.2. Описание пунктов меню. ....	14
13. Таблица тонов CTCSS. ....	17
14. Таблица тонов DCS. ....	18
15. Технические характеристики. ....	19
15.1. Общие. ....	19
15.2. Передатчик. ....	19
15.3. Приёмник. ....	19
16. Возможные неисправности и способы их устранения. ....	20

## **1. ИНФОРМАЦИЯ О БЕЗОПАСНОСТИ.**

Следующие меры предосторожности должны соблюдаться при работе, обслуживании и ремонте данного устройства.

- Данное устройство должно обслуживаться только специально обученными техниками.
- Не переделывайте радиостанцию ни в коем случае!
- Используйте зарядные устройства и батареи выпускаемые или одобренные BAOFENG
- Не используйте радиостанции с повреждённой антенной. При касании повреждённой антенны частями тела велика вероятность получить ожог.
- Выключайте радиостанцию перед тем, как войти в зону нахождения взрывоопасных и легковоспламеняющихся веществ.
- Не заряжайте батарею в зоне нахождения взрывоопасных и легковоспламеняющихся веществ.
- Во избежание создания электромагнитных помех или проблем совместимости выключайте радиостанцию в тех местах, где это требуется, особенно где есть письменные таблички с напоминанием об этом.
- Выключайте радиостанцию перед посадкой в самолёт. Любое использование радиостанции должно соответствовать правилам авиакомпании или инструкциям экипажа.
- Выключайте радиостанцию перед попаданием в зону проведения взрывных работ.
- Для автомобилей с подушками безопасности: не размещайте радиостанцию в зоне надутия подушек безопасности или непосредственно на их крышках.
- Не подвергайте радиостанцию воздействию прямых солнечных лучей, не оставляйте вблизи источника тепла.
- При ведении передачи с помощью радиостанции держите её вертикально на расстоянии 3 – 4 см от лица. Держите антенну на расстоянии хотя бы 2.5 см от вашего тела.

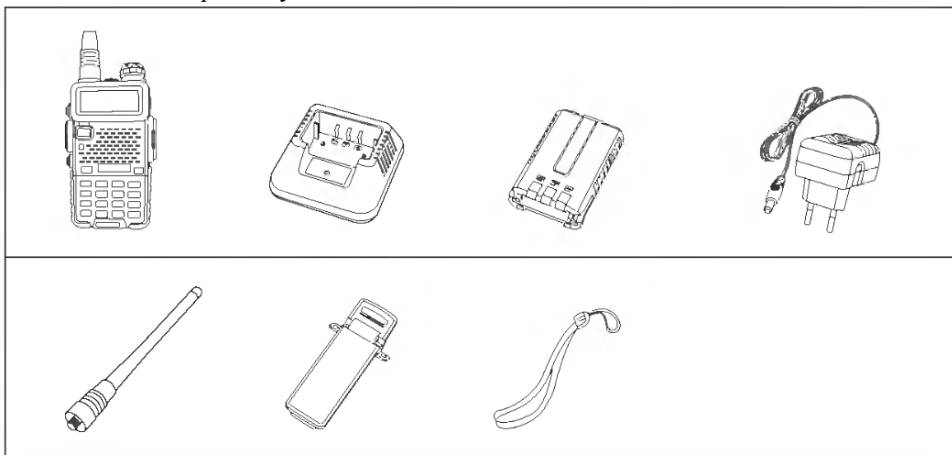
## **2. ОСОБЕННОСТИ И ФУНКЦИИ.**

- Двух-диапазонный переносной приёмник-передатчик (трансивер) с экраном ЖКИ
- Поддержка сигналов DTMF
- Литий-ионная батарея высокой ёмкости
- FM-радио приёмник (65 МГц – 108 МГц).
- Поддерживает 105 субтонов “DCS” и 50 субтонов “CTCSS” с возможностью ручной установки.
- Функция VOX (передача включается по наличию звука).
- Функция Alarm (тревога)
- 128 ячеек памяти
- Широкополосная/узкополосная модуляция.
- Большая / малая мощность передатчика
- Программируемый цвет подсветки дисплея и время её включения.
- Функция «бипп» на клавиатуре.

- Одновременный приём двух разных частот
- Выбираемый шаг изменения частоты: 2,5 / 5 / 6,25 / 10 / 12,5 / 25 / 50 кГц.
- Функция OFFSET (сдвиг частоты для работы с репитерами).
- Функция сохранения заряда батареи (SAVE).
- Ограничение времени передачи, настраиваемое (функция TOT)
- Три режима сканирования частот.
- Функция «BCLO» (Busy Channel Lockout) (запрет передачи, если на данной частоте уже идёт передача)
- Встроенная функция сканирования субтонов CTCSS/DCS
- Встроенный светодиодный фонарик
- Устройство может программироваться через специальный кабель.
- Настраиваемый порог работы шумоподавителя (от 0 до 9).
- Одновременный приём на разных диапазонах
- Тон окончания передачи
- Блокировка клавиатуры.

### 3. РАСПАКОВКА И ПРОВЕРКА КОМПЛЕКТНОСТИ.

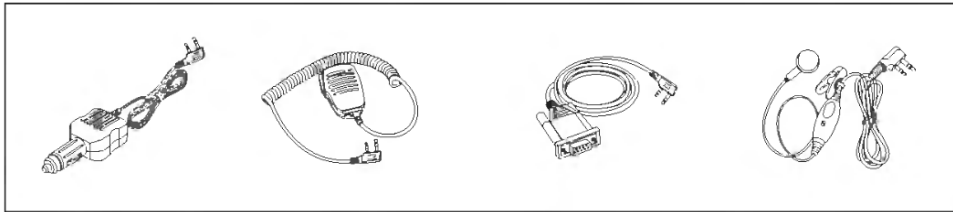
Аккуратно распакуйте трансивер. Мы рекомендуем проверить наличие следующих составляющих перед выбрасыванием упаковки. Если какая либо из вещей потеряна или повреждена в процессе транспортировки, пожалуйста, немедленно сообщите об этом продавцу.



Слева направо, сверху вниз перечислены:

- Радиостанция
- Зарядный «стакан»
- Батарея
- Сетевой адаптер для зарядного стакана
- Антенна
- Клипса для крепления на ремень
- Шнурок для руки

#### 4. ДОПОЛНИТЕЛЬНЫЕ АКСЕССУАРЫ (ПРИБРЕТАЮТСЯ ОТДЕЛЬНО).



- Автомобильное зарядное устройство
- Тангента
- Кабель для программирования
- Гарнитура: наушник с микрофоном и кнопкой передачи.

#### 5. ПЕРВОНАЧАЛЬНАЯ СБОРКА И ПОДКЛЮЧЕНИЕ.

##### 5.1. УСТАНОВКА АНТЕННЫ.

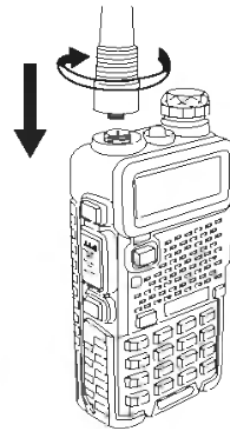
Чтобы установить антенну аккуратно наверните её по резьбе, вращая по часовой стрелке до упора.

**Важно!:** Держите антенну у основания, а не за кончик.

**Важно!:** Если используете внешнюю антенну, убедитесь, что её параметр SWR (КСВ по-русски, Коэффициент Стоячей Волны) приблизительно равен или меньше, чем 1.5:1, иначе в трансивере может сгореть выходной каскад передатчика.

**Важно!:** Во время передачи не держите антенну рукой, т.к. это снижает качество и уровень сигнала.

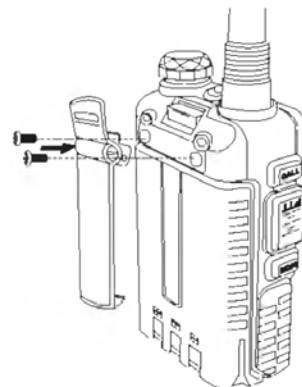
**Важно!:** Никогда и ни за что(!) не включайте передачу без антенны, иначе в трансивере может сгореть выходной каскад передатчика.



##### 5.2. УСТАНОВКА РЕМЕННОЙ КЛИПСЫ.

Если необходимо, установите ремennую клипсу на заднюю часть корпуса, как показано на изображении.

**Важно!:** Не используйте клей для закрепления болтиков. Растворители, содержащиеся в клее, могут повредить корпус батареи.



### 5.3. ПОДКЛЮЧЕНИЕ ВНЕШНЕЙ ГАРНИТУРЫ.

Подключите внешнюю гарнитуру в разъем “SP&MIC” устройства.

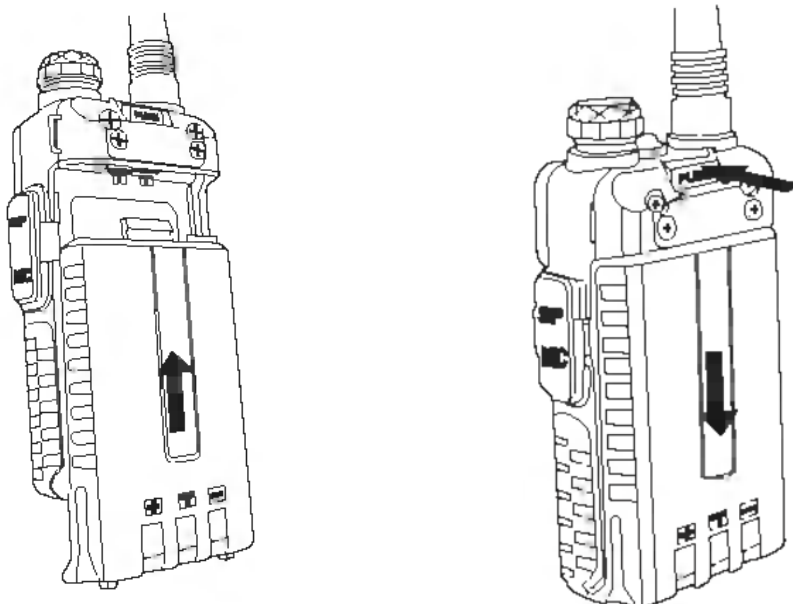
### 5.4. УСТАНОВКА БАТАРЕИ.

При установке батареи убедитесь, что она стоит параллельно алюминиевому корпусу. Низ батареи должен быть на 1-2 см ниже низа устройства.

Выровняйте пазы батареи с направляющими на корпусе и надвиньте батарею вверх до щелчка.

Перед снятием батареи обязательно выключите устройство.

Нажмите на защёлку батареи (PUSH), сдвиньте вниз на 1-2 см, затем разъедините её с корпусом.



### 6. ЗАРЯДКА БАТАРЕИ.

Используйте только зарядное устройство, указанное производителем. Цвет светодиода на зарядном устройстве отображает процесс зарядки:

Статус зарядки:	Цвет индикации:
Ожидание (без нагрузки)	Красный мигает, зелёный горит
Зарядка	Красный горит постоянно
Полностью заряжен	Зелёный горит постоянно
Ошибка	Красный мигает, зелёный горит

Пожалуйста, соблюдайте следующий порядок зарядки:

1. Подключите сетевой адаптер в розетку переменного тока.
2. Подключите сетевой адаптер к зарядному стакану.
3. Поместите устройство с батареей или батареею отдельно в зарядный стакан.
4. Убедитесь, что контакты батареи надёжно соприкасаются с металлическими контактами зарядного стакана. Должен загореться Красный светодиод.
5. Примерно через 4.5 часа загорится зелёный светодиод. Это означает, что батарея полностью заряжена. Извлеките батарею из зарядного стакана.

## **7. ИНФОРМАЦИЯ О БАТАРЕЕ:**

### **7.1. ПЕРВОЕ ИСПОЛЬЗОВАНИЕ.**

Новые батареи поставляются с завода-изготовителя полностью разряженными. Перед первым использованием батарею необходимо заряжать в течение 5 часов. Максимальная ёмкость батареи будет после трёх циклов «полная зарядка/полная разрядка». Если вы заметили, что мощность батареи упала, подзарядите её.

**Предупреждение!:** Чтобы снизить риск получения травмы, заряжайте только батареи, указанные производителем. Другие батареи могут взорваться и причинить травму или ущерб имуществу. Не бросайте батарею в огонь. Утилизируйте батарею согласно законам и нормам в Вашей стране. Не выбрасывайте батарею вместе с бытовым мусором. НИКОГДА не пытайтесь разобрать батарею.

### **7.2. СОВЕТЫ ПО ИСПОЛЬЗОВАНИЮ БАТАРЕИ.**

1. Заряжайте и храните батарею при температурах от 5 С до 40 С градусов. При нарушении температурного режима батарея может протечь или повредиться.
2. Во время зарядки выключайте радиостанцию, чтобы обеспечить полный заряд батареи.
3. Не отключайте сетевой адаптер и не извлекайте батарею из зарядного стакана в процессе зарядки.
4. Никогда не заряжайте батарею, если на ней присутствуют следы влаги. Протрите её сухой мягкой тканью перед зарядкой.
5. В конечном счете, батарея изнашивается. Когда время работы радиостанции заметно сократилось по сравнению с нормальным временем, значит, настал момент приобрести новую батарею.

### **7.3. ПРОДЛЕНИЕ СРОКА СЛУЖБЫ БАТАРЕИ.**

1. Производительность батареи значительно снижается при температурах ниже 0С (нуля) градусов. В холодную погоду может потребоваться запасная батарея. Если батарея не работает в холодных условиях, то она ещё сможет поработать при комнатной температуре, поэтому не торопитесь её заряжать.
2. Грязь на контактах батареи может привести к отказу в работе или зарядке. Перед присоединением батареи протрите контакты сухой мягкой тканью.

#### 7.4. ХРАНЕНИЕ БАТАРЕИ.

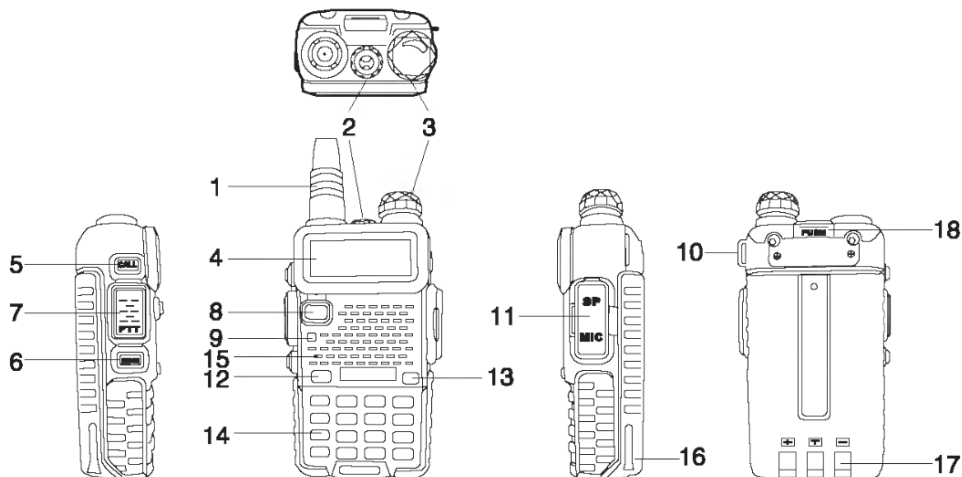
Полностью зарядите батарею перед длительным хранением, чтобы избежать повреждения батареи из-за переразряда.

Перезаряжайте батарею каждые 6 месяцев, чтобы избежать переразряда.

Храните вашу батарею в сухом прохладном месте при комнатной температуре, чтобы уменьшить саморазряд.

### 8. СОСТАВНЫЕ ЧАСТИ И ОРГАНЫ УПРАВЛЕНИЯ.

#### 8.1. ОБЩИЙ ВИД РАДИОСТАНЦИИ.



1. Антенна	10. Петля для шнура.
2. Фонарик	11. Разъём внешней гарнитуры
3. Ручка регулятора (Вкл/выкл, громк.)	12. A/B (выбор верхн./нижнего приёмника)
4. ЖКИ экран	13. BAND (выбор диапазона)
5. Кнопка CALL(радио, ALARM)	14. Клавиатура
6. Кнопка MONI(фонарик, прослушка)	15. Динамик/микрофон
7. Кнопка PTT(передача)	16. Батарея
8. Кнопка VFO/MR (каналы/частоты)	17. Контакты батареи
9. Светодиодный индикатор	18. Кнопка извлечения батареи

#### 8.2. НАЗНАЧЕНИЕ КЛАВИШ УПРАВЛЕНИЯ.

##### [PTT](PUSH-TO-TALK):

Нажмите и удерживайте клавишу для передачи, отпустите для приёма.

##### [CALL]:

Нажмите на клавишу, чтобы включить режим FM-радио. Нажмите снова, чтобы отключить FM-радио.

Нажмите и удерживайте клавишу для включения функции ALARM. Снова нажмите и удерживайте клавишу для выключения функции ALARM.

#### **[MONI]**

Нажмите клавишу, чтобы включить фонарик. Нажмите снова – фонарик начнёт равномерно мигать (не во всех версиях устройства). Нажмите ещё раз – фонарик отключится.

Нажмите и удерживайте клавишу, чтобы отключить шумоподавитель и прослушивать частоту.

#### **[VFO/MR]**

Нажатие клавиши переключает режим работы радиостанции: канальный / частотный.

#### **[A/B]**

Нажмите клавишу, чтобы выбрать активный приёмник (верхний [A] или нижний [B] на экране).

#### **[BAND]**

Нажмите клавишу, чтобы сменить частотный диапазон. В режиме FM-радио диапазон переключается между 65-75 МГц и 76-108 МГц.

Нажатие данной клавиши в момент передачи выдаёт в эфир вызывной тон 1750 Гц (для работы с радиолюбительскими репитерами).

#### **[\*SCAN]**

Однократное нажатие включает/выключает функцию Reverse.

Удержание в течение 2сек запускает сканирование.

Нажатие клавиши в режиме FM-радио запускает поиск FM-станции.

Нажатие клавиши в меню выбора субтонов CTCSS/DCS запускает сканирование субтонов.

#### **[#]**

Нажатие клавиши переключает мощность передатчика: большая/малая.

Удержание в течение 2сек включает / отключает блокировку клавиатуры.

#### **[MENU]**

Клавиша используется для входа в меню, для входа в режим выбора значений определённого параметра меню, а также подтверждения изменения параметра.

#### **[▼] и [▲]**

Частотный режим:

Однократное нажатие изменяет частоту активного приёмника в сторону увеличения или уменьшения с заданным шагом (см. настройку меню STEP).

Удержание клавиши изменяет частоту активного канала с заданным шагом постоянно до отпускания клавиши.



Канальный режим:  
Включение следующей/предыдущей ячейки памяти с сохранённым каналом.

Режим меню:  
Переход к следующей/предыдущей настройке.  
Изменение текущей настройки на следующее/предыдущее значение.

#### [ЦИФРОВАЯ КЛАВИАТУРА]

Частотный режим:  
Используется для ручного ввода требуемой частоты выбранного канала.

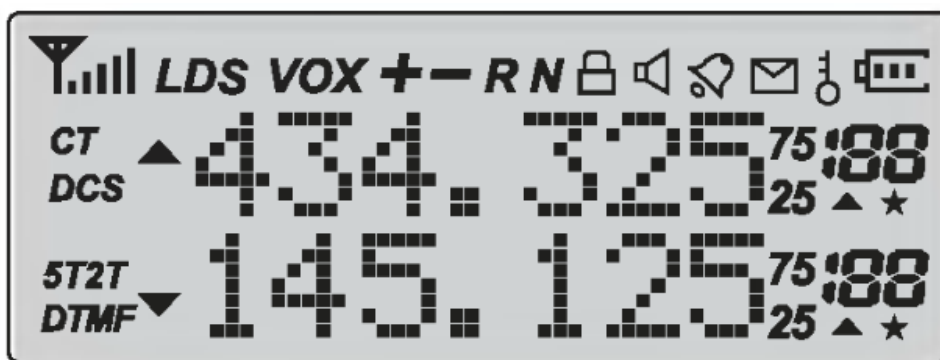
Канальный режим:  
Используется для ввода номера ячейки памяти с сохранённым каналом.





Режим меню:  
Используется для ввода порядкового номера опции. Также можно задавать нестандартные частоты субтонов CTCSS в режиме изменения соответствующих настроек.

Режим передачи:  
Передача DTMF-сигналов в эфир.

#### 9. ЖКИ ЭКРАН.

На изображении показаны все сегменты ЖКИ экрана. Каждый сегмент загорается при включении определённой функции.



Сегмент	Описание
<b>188</b>	Номер ячейки памяти, выбранной в приёмнике в данный момент.
<b>75 25</b>	Дробные доли частоты, если они не помещаются в основном цифровом поле.
<b>CT</b>	Включён субтон CTCSS
<b>DCS</b>	Включён субтон DCS
<b>+ -</b>	Направление смещения частоты передачи от частоты приёма (при работе с репитерами). Отображается либо +, либо -. См. п. 13.2, пункт меню №25.
<b>S</b>	Включён одновременный приём двух частот (приёмник А + приёмник В)
<b>VOX</b>	Включена функция VOX
<b>R</b>	Включена функция Reverse
<b>N</b>	Включена узкополосная модуляция (Narrow)
	Индикатор заряда батареи
	Включена блокировка клавиатуры
<b>L</b>	Включена малая мощность передатчика
	Индикатор выбранного приёмника (верхний [A]/ нижний [B])
	Индикатор мощности сигнала
<b>145.125</b>	Основное табло, отображается частота, название пункта меню, значение настройки меню
<b>5T2T DTMF</b>	Включена передача служебных DTMF сигналов в эфир

На экране имеется два основных табло. Каждое табло соответствует своему приёмнику: верхнему [А] или нижнему [В]. Это позволяет в каждом приёмнике задать отдельную частоту и быстро переключаться между ними с помощью кнопки [А/В]. Также, для каждого приёмника могут быть заданы свои настройки шага переключения частоты, субтонов, мощности передатчика, смещения частоты передачи от частоты приёма и пр.

## 10. РАБОТА С РАДИОСТАНЦИЕЙ.

### 10.1. ВКЛЮЧЕНИЕ/ВЫКЛЮЧЕНИЕ, РЕГУЛИРОВКА ГРОМКОСТИ.

Убедитесь, что антенна и батарея установлены правильно и батарея заряжена. Поверните ручку регулятора (3) по часовой стрелке, чтобы включить радиостанцию. Вращайте ручку по часовой стрелке, чтобы увеличивать громкость, и против часовой стрелки, чтобы уменьшать громкость.

## 10.2. ВЫБОР ЧАСТОТЫ ИЛИ ЯЧЕЙКИ ПАМЯТИ.

Клавиши [▼] и [▲] используются для последовательного изменения частоты с заданным шагом или для выбора следующей/предыдущей ячейки памяти. Также, в частотном режиме частота может быть введена вручную с помощью цифровой клавиатуры.

Если введённое значение неверное, то канал останется работать на прежней частоте.

Если введённая частота не совпадает с частотой, которая должна быть при заданном шаге (меню, опция №1 STEP), то в канале установится частота, с заданным шагом ближайшая к введённой вручную. Например. Задан шаг 6.25 кГц. Вы вводите частоту 446.005 МГц. В канале автоматически установится частота 446.006<sub>25</sub> МГц, т.к. при данном шаге (6.25 кГц) верными являются 446.000 МГц и 446.006<sub>25</sub> МГц.

Если вводимая частота верная и находится в другом диапазоне относительно текущей, то диапазон автоматически переключится.

## 10.3. ПРИЁМ / ПЕРЕДАЧА.

Включите радиостанцию, отрегулируйте громкость (см. п. 11.1). Активируйте верхний или нижний приёмник (кнопка [A/B]), выберите требуемое значение частоты, на которой будет происходить сеанс связи (см. п. 11.2).

Для передачи голосового сообщения в эфир нажмите кнопку [PTT] и удерживайте её в течение передачи сообщения. По окончании сообщения отпустите кнопку. Слушайте ответ.

При передаче индикатор (9) светится красным цветом, при приёме – зелёным, в отсутствие сигнала индикатор не светится.

## 10.4. РЕЖИМЫ РАБОТЫ РАДИОСТАНЦИИ.

В радиостанции предусмотрены два основных режима работы: 1) Канальный, 2) Частотный. Переключение режимов осуществляется кнопкой [VFO/MR].

В канальном режиме для передачи/приёма используются частоты, предварительно сохранённые в ячейках памяти устройства. В основном цифровом поле отображается частота/номер/имя канала (в зависимости от настройки меню №21,22), а справа меньшими цифрами отображается номер выбранной ячейки памяти. Вместе с частотой канала сохраняются такие его настройки, как: субтоны CTCSS или DCS на передачу и приём, мощность передатчика, модуляция, сдвиг частот (для работы с репитерами). Всего в устройстве имеется 127 ячеек памяти. Клавиши [▼] и [▲] в данном режиме включают следующую/предыдущую ячейку памяти.

В частотном режиме частота передачи/приёма задаётся вручную либо цифровыми клавишами клавиатуры, либо неоднократным нажатием клавиш [▼] и [▲] до достижения нужного значения. При этом частота изменяется на значение, заданное в меню п.№1 (STEP). На экране в основном поле отображается текущее значение частоты.

## 11. ОПИСАНИЕ ВСТРОЕННЫХ ФУНКЦИЙ.

### 11.1. ШУМОПОДАВИТЕЛЬ (SQUELCH) (МЕНЮ SQL).

Шумоподаватель отключает динамик в отсутствие сигнала на частоте. При правильно установленном пороге шумоподавителя вы услышите только полезные сигналы, и это значительно снизит энергопотребление. Рекомендуемый уровень 5.

### 11.2. ФУНКЦИЯ “VOX”.

При включённой функции **VOX** нет необходимости давить на кнопку **PTT** для передачи. Передача будет включена автоматически, как только микрофон «услышит» голос. Когда голос пропадёт, передача автоматически прекратится и устройство перейдёт на приём. С помощью меню **VOX** можно установить пороговый уровень громкости голоса, при котором будет активирована передача.

### 11.3. ФУНКЦИЯ REVERSE.

При использовании разноса частот (меню, опции №№25,26) есть возможность быстро поменять местами частоту приёма и частоту передачи, включив функцию **Reverse**. Нажмите на клавишу [**\*SCAN**], на экране появится индикация «**R**».

### 11.4. ФУНКЦИЯ ALARM.

Позволяет выдавать в эфир специальные тоны бедствия.

### 11.5. ТОН 1750 ГЦ ДЛЯ ДОСТУПА К РЕПИТЕРАМ

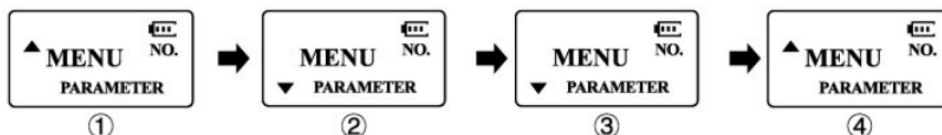
Для связи на дальние расстояния используются любительские репитеры, которые активируются после получения сигнала-тона 1750 Гц. Нажмите и удерживайте кнопку [**PTT**], затем нажмите кнопку [**BAND**] чтобы передать в эфир тон 1750 Гц.

## 12. МЕНЮ, ОПИСАНИЕ НАСТРОЕК.

### 12.1. РАБОТА С МЕНЮ.

Меню радиостанции содержит 40 различных пунктов, отвечающих за настройку режимов её работы.

1. Для включения меню настроек нажмите клавишу [**MENU**].
2. Перейдите к требуемому пункту меню с помощью клавиш [**▼**] и [**▲**].
3. Для изменения выбранной опции ещё раз нажмите клавишу [**MENU**].
4. Выберите требуемое значение опции с помощью клавиш [**▼**] и [**▲**].
5. Сохраните установку, нажав клавишу [**MENU**].



## 12.2. ОПИСАНИЕ ПУНКТОВ МЕНЮ.

№	Название	Описание
0	<b>SQL</b>	Порог открытия шумоподавителя. Возможные значения от 0 до 9.
1	<b>STEP</b>	Шаг изменения частоты в частотном режиме при сканировании или нажатии клавиш [ <b>▼</b> ] и [ <b>▲</b> ].
2	<b>TXP</b>	Мощность передатчика. Возможные значения: <b>HIGH</b> – большая (около 4 Ватт), <b>LOW</b> – малая (около 1 Ватт). При малой мощности на экране отображается индикация « <b>L</b> ». Можно переключать с помощью клавиши [ <b>#</b> ] на клавиатуре.
3	<b>SAVE</b>	Режим энергосбережения. Отображает количество циклов «сна» относительно циклов «работы»: 1:1, 2:1, 3:1, 4:1. Чем больше значение, тем дольше проработает батарея. Возможные значения: <b>OFF, 1, 2, 3, 4</b> . Если включен, то при появлении сигнала на частоте в начале может теряться полсекунды-секунда (одно-два слова).
4	<b>VOX</b>	Передача, управляемая голосом. Задаётся уровень громкости голоса, при котором будет начинать работать передача. При включении на экране отображается индикация « <b>VOX</b> »
5	<b>WN</b>	Вид модуляции: широкополосная <b>WIDE</b> (25 кГц), узкополосная <b>NARR</b> (12.5 кГц). При узкополосной модуляции на экране отображается индикация « <b>N</b> »
6	<b>ABR</b>	Время работы подсветки экрана, секунд. Также время, по истечении которого радиостанция вернётся в режим FM-радио, после прерывания получением сигнала на рабочей частоте.
7	<b>TDR</b>	Приём двух частот, приёмников <b>A</b> и <b>B</b> , одновременно. Приёмник, на частоте которого последним был приём, становится активным. При включении данной функции на экране отображается индикация « <b>S</b> ».
8	<b>BEEP</b>	Звуковое подтверждение нажатий клавиш.
9	<b>TOT</b>	Временное ограничение непрерывной передачи. Ограничивает время, в течение которого радиостанция ведёт передачу непрерывно. Возможные значения: 15 – 600 сек.
10	<b>R-DCS</b>	Задаёт субтон DCS(цифровой) на приём. Звук будет слышен, только если партнёр ведёт передачу с таким же субтоном на передачу. См. п. 14.
11	<b>R-CTCS</b>	Задаёт субтон CTCSS(аналоговый) на приём. Аналогично предыдущему. См. п. 13.
12	<b>T-DCS</b>	Задаёт субтон DCS(цифровой) на передачу. Партнёр будет слышать звук, только если данный субтон совпадёт с тем, который установлен у него на приём. См. п. 14.
13	<b>T-CTCS</b>	Задаёт субтон CTCSS(аналоговый) на передачу. Партнёр будет слышать звук, только если данный субтон совпадёт с тем, который установлен у него на приём. См. п. 13.
14	<b>VOICE</b>	Голосовое подтверждение нажатия клавиш. <b>OFF / ON</b> (в некоторых версиях <b>ENG/CHI/OFF</b> – Агнл/Кит/Выкл).

15	<b>ANI-ID</b>	Автоматическое определение по номеру. Отображает специальный ANI-код, который программируется с компьютера. Нельзя изменить вручную. Данный код передаётся в эфир, когда активируется функция ALARM и в меню №32 <b>AL-MOD</b> установлено значение <b>CODE</b> .
16	<b>DTMFST</b>	Слышимость DTMF тонов при их передаче в эфир. <b>OFF</b> – тоны не слышны. <b>DT-ST</b> – слышны только тоны, которые передаются вручную нажатиями на клавиатуре. <b>ANI-ST</b> – слышны только предварительно-заданные тоны. <b>DT+ANI</b> – слышны все тоны
17	<b>S-CODE</b>	Набор из 15 предварительно запрограммированных 5значных DTMF-кодов. Выбирается один код из набора. Передача в эфир осуществляется, только если включена опция меню №19 <b>PTT-ID</b> .
18	<b>SC-REV</b>	Метод сканирования частот. <b>TO</b> (time operation) – при нахождении частоты с передающимся сигналом сканер остановится на ней на несколько секунд, затем продолжит сканирование. <b>CO</b> (carrier operation) – сканирование будет продолжено, как только на частоте пропадёт активный сигнал. <b>SE</b> (search operation) – сканирование закончится, как только будет найдена частота с сигналом.
19	<b>PTT-ID</b>	Определяет момент передачи в эфир кода PTT-ID (см. меню №17). Значения: <b>OFF</b> – не передавать; <b>BOT</b> – передавать в начале передачи; <b>EOT</b> – передавать в конце передачи; <b>BOTH</b> – передавать в начале и в конце передачи. Рекомендуемое значение OFF.
20	<b>PTT-LT</b>	Задержка передачи кода PTT-ID, в миллисекундах. Значения: <b>0</b> – <b>50</b> , требует включённое значение пункта №19.
21	<b>MDF-A</b>	Формат отображения данных о канале в канальном режиме работы (приёмник А). <b>CH</b> – номер канала; <b>NAME</b> – имя канала (программируется с компьютера), если имя не задано, то отображается номер канала; <b>FREQ</b> – частота канала.
22	<b>MDF-B</b>	Формат отображения данных о канале в канальном режиме работы (приёмник В). <b>CH</b> – номер канала; <b>NAME</b> – имя канала (программируется с компьютера), если имя не задано, то отображается номер канала; <b>FREQ</b> – частота канала.
23	<b>BCL</b>	Запрет передачи на занятой частоте. Если на частоте уже кто-то ведёт передачу сигнала в данный момент, то по нажатию клавиши <b>[PTT]</b> трансивер выдаст короткий сигнал «бипп» и не будет начинать передачу. Значения: <b>OFF</b> / <b>ON</b> .
24	<b>AUTOLK</b>	Автоматическая блокировка клавиатуры. Значения <b>OFF</b> / <b>ON</b> . Если включено, клавиатура будет заблокирована после 8 секунд бездействия.
25	<b>SFT-D</b>	Направление сдвига частоты передачи относительно частоты приёма (для работы с репитерами). Только в частотном режиме работы! Значения: <b>OFF</b> – сдвига нет; «+» частота передачи будет больше частоты приёма; «-» частота передачи будет меньше частоты приёма. В зависимости от выбранного значения на экране загора-

		ется индикатор + или – соответственно. Используется вместе с пунктом меню №26 <b>OFFSET</b> .
26	<b>OFFSET</b>	Значение сдвига частоты передачи от частоты приёма (в МегаГерцах). Значения: 00.000 – 69.990 МГц с шагом 10 кГц. Используется вместе с пунктом меню №25 <b>SFT-D</b>
27	<b>MEM-CH</b>	Используется для сохранения канала в ячейку памяти, либо изменения параметров уже сохранённого канала. В память сохраняются параметры приёмника <b>A</b> , заданные в частотном режиме работы: частота, модуляция, субтоны, смещение, мощность передатчика, PTT-ID, BCL и S-CODE. Чтобы сохранить канал, нужно настроить все его параметры, войти в меню, выбрать опцию №27 <b>MEM-CH</b> , нажать кнопку <b>MENU</b> , выбрать номер ячейки памяти для сохранения, подтвердить выбор кнопкой <b>MENU</b> . Для уже сохранённого канала возможно изменение параметров частоты передачи и субтонов (для преобразования симплексного канала в «репитерный» канал или «кросс-бэнд» канал). При этом частота передачи задаётся в приёмнике <b>A</b> , а в меню настраиваются субтоны. После этого сохранение производится, как описано выше.
28	<b>DEL-CH</b>	Удаление каналов из ячеек памяти. Выбирается номер канала, подтверждается удаление нажатием кнопки <b>MENU</b> .
29	<b>WT-LED</b>	Цвет подсветки экрана в режиме ожидания. <b>OFF</b> – выкл., <b>BLUE</b> – синий, <b>ORANGE</b> – оранжевый, <b>PURPLE</b> – сиреневый.
30	<b>RX-LED</b>	Цвет подсветки экрана в режиме приёма сигнала. <b>OFF</b> – выкл., <b>BLUE</b> – синий, <b>ORANGE</b> – оранжевый, <b>PURPLE</b> – сиреневый.
31	<b>TX-LED</b>	Цвет подсветки экрана в режиме передачи сигнала. <b>OFF</b> – выкл., <b>BLUE</b> – синий, <b>ORANGE</b> – оранжевый, <b>PURPLE</b> – сиреневый.
32	<b>AL-MOD</b>	Режим работы функции « <b>ALARM</b> ». <b>SITE</b> – сигнал тревоги выдаётся только в динамик трансивера; <b>TONE</b> – сигнал тревоги выдаётся в эфир; <b>CODE</b> – в эфир выдаётся ANI-код (см. меню опция №15) и затем «119» (911 наоборот?).
33	<b>BAND</b>	Выбор частотного диапазона. В частотном режиме работы позволяет задать частотный диапазон: VHF (136-174 МГц), UHF (400-480 МГц).
34	<b>TDR-AB</b>	В режиме приёма двух частот (см. настройку №7 TDR), задаётся приёмник A или B, который будет оставаться активным после приёма сигнала на любом из приёмников. Возможные значения: <b>OFF</b> , <b>A</b> , <b>B</b> . Если выбрать <b>OFF</b> , то активным будет становиться приёмник, на котором последним был входящий сигнал.
35	<b>STE</b>	Устранение короткого звука «шш» в конце передачи. Значения: <b>OFF</b> / <b>ON</b> . Работает на BAOFENG UV-5R (про другие модели информации нет). При отпускании кнопки [PTT] в эфир выдаётся короткий тон 50 Гц, что сигнализирует другим трансиверам о конце передачи и необходимости приглушить звук. Для работы через репитер данную опцию установить в значение <b>OFF</b> (выкл.).

36	<b>RP-STE</b>	Устранение короткого звука «шш» в конце передачи при работе через репитер. Значения: <b>OFF / 1 - 10</b> . Используется совместно с меню №37.
37	<b>RPT-RL</b>	Задержка окончного тона репитера (x100 миллисекунд). Значения: <b>OFF/ 1 – 10</b> . Рекомендуемое значение OFF. Используется совместно с меню №36.
38	<b>PONMSG</b>	Информация, отображаемая на экране при включении. <b>FULL</b> – на короткое время включаются все сегменты экрана. <b>MSG</b> – отображается текстовое сообщение (2 строки), программируется с компьютера
39	<b>ROGER</b>	Вкл/выкл выдачи сигнала «роджер» в эфир в конце передачи.
40	<b>RESET</b>	Сброс к заводским установкам. <b>VFO</b> – Сброс настроек меню в значения по умолчанию, установка в приёмнике <b>A</b> и <b>B</b> частот по умолчанию. <b>ALL</b> – сброс настроек меню, сброс частот приёмников <b>A</b> и <b>B</b> , а также очистка всех каналов из ячеек памяти.

### 13. ТАБЛИЦА ТОНОВ CTCSS.

N°	Tone(Hz)	N°	Tone(Hz)	N°	Tone(Hz)	N°	Tone(Hz)	N°	Tone(Hz)
	67.0		94.8		131.8		171.3		203.5
	69.3		97.4		136.5		173.8		206.5
	71.9		100.0		141.3		177.3		210.7
	74.4		103.5		146.2		179.9		218.1
	77.0		107.2		151.4		183.5		225.7
	79.7		110.9		156.7		186.2		229.1
	82.5		114.8		159.8		189.9		233.6
	85.4		118.8		162.2		192.8		241.8
	88.5		123.0		165.5		196.6		250.3
	91.5		127.3		167.9		199.5		254.1



#### 14. ТАБЛИЦА ТОНОВ DCS.

1	D023N	22	D131N	43	D251N	64	D371N	85	D532N
2	D025N	23	D132N	44	D252N	65	D411N	86	D546N
3	D026N	24	D134N	45	D255N	66	D412N	87	D565N
4	D031N	25	D143N	46	D261N	67	D413N	88	D606N
5	D032N	26	D145N	47	D263N	68	D423N	89	D612N
6	D036N	27	D152N	48	D265N	69	D431N	90	D624N
7	D043N	28	D155N	49	D266N	70	D432N	91	D627N
8	D047N	29	D156N	50	D271N	71	D445N	92	D631N
9	D051N	30	D162N	51	D274N	72	D446N	93	D632N
10	D053N	31	D165N	52	D306N	73	D452N	94	D645N
11	D054N	32	D172N	53	D311N	74	D454N	95	D654N
12	D065N	33	D174N	54	D315N	75	D455N	96	D662N
13	D071N	34	D205N	55	D325N	76	D462N	97	D664N
14	D072N	35	D212N	56	D331N	77	D464N	98	D703N
15	D073N	36	D223N	57	D332N	78	D465N	99	D712N
16	D074N	37	D225N	58	D343N	79	D466N	100	D723N
17	D114N	38	D226N	59	D346N	80	D503N	101	D731N
18	D115N	39	D243N	60	D351N	81	D506N	102	D732N
19	D116N	40	D244N	61	D356N	82	D516N	103	D734N
20	D122N	41	D245N	62	D364N	83	D523N	104	D743N
21	D125N	42	D246N	63	D365N	84	D526N	105	D754N

106	D023I	127	D131I		D251I		D371I		D532I
107	D025I	128	D132I		D252I		D411I		D546I
108	D026I	129	D134I		D255I		D412I		D565I
109	D031I	130	D143I		D261I		D413I		D606I
110	D032I	131	D145I		D263I		D423I		D612I
111	D036I	132	D152I		D265I		D431I		D624I
112	D043I	133	D155I		D266I		D432I		D627I
113	D047I	134	D156I		D271I		D445I		D631I
114	D051I	135	D162I		D274I		D446I		D632I
115	D053I	136	D165I		D306I		D452I		D645I
116	D054I	137	D172I		D311I		D454I		D654I
117	D065I		D174I		D315I		D455I		D662I
118	D071I		D205I		D325I		D462I		D664I
119	D072I		D212I		D331I		D464I		D703I
120	D073I		D223I		D332I		D465I		D712I
121	D074I		D225I		D343I		D466I		D723I
122	D114I		D226I		D346I		D503I		D731I
123	D115I		D243I		D351I		D506I		D732I
124	D116I		D244I		D356I		D516I		D734I
125	D122I		D245I		D364I		D523I		D743I
126	D125I		D246I		D365I		D526I		D754I

## 15. ТЕХНИЧЕСКИЕ ХАРАКТЕРИСТИКИ.

### 15.1. ОБЩИЕ.

Диапазон частот:	VHF: 136МГц – 174 МГц (передача/приём) UHF: 400 МГц – 480 МГц (передача/приём) FM: 65 – 108 МГц (приём FM-радио)
Количество ячеек памяти	127
Стабильность частоты	2,5ppm
Шаг изменения частоты	2,5/5/6,25/10/12,5/25/50 кГц
Сопротивление антенны	50 Ω
Рабочая температура	-20 С... +60 С
Питание	Батарея Li-Ion 7,4 В / 1800 мАч
Потребляемый ток в режиме ожидания	≤ 75 мА
Потребляемый ток в режиме приёма	380 мА
Потребляемый ток в режиме передачи	≤ 1,4 А
Режим работы	Симплексный или полу-дуплексный
Рабочий цикл	03 / 03 / 54 мин (прм. / прд. / ожд.)
Размеры устройства	58мм x 110мм x 32мм
Вес	130 г (приблизительно)

### 15.2. ПЕРЕДАТЧИК.

Мощность	5 Ватт / 1 Ватт
Тип модуляции	FM
Класс излучателя	16КФ F3E / 11КФ F3E (W/N)
Максимальная девиация	≤ ±5 кГц / ≤ ±2,5 кГц (W/N)
Паразитные излучения	< -60 дБ

### 15.3. ПРИЁМНИК

Чувствительность приёмника	0,2 мкВ (при 12 дБ отношении сигнал/шум)
Интермодуляция	60 дБ
Выходная мощность аудио	1000 мВт
Чувствительность смежных каналов	65 / 60 дБ

## 16. ВОЗМОЖНЫЕ НЕИСПРАВНОСТИ И СПОСОБЫ ИХ УСТРАНЕНИЯ.

Неисправность	Возможная причина / решение
Устройство не включается	Батарея разряжена: зарядите/замените батарею. Батарея установлена неправильно: установите батарею правильно
Батарея быстро разряжается	Батарея износилась: замените батарею на новую.
Индикатор горит зелёным (идёт приём), но в динамике нет звука	Проверьте уровень громкости. Проверьте, что субтоны DCS и CTCSS на приём установлены правильно, так же, как и у других членов вашей группы.
При передаче другие члены группы не слышат передаваемые сообщения	Проверьте, что субтоны DCS и CTCSS на передачу установлены правильно, так же, как и у других членов вашей группы. Вы находитесь слишком далеко друг от друга, или Ваш партнёр находится в зоне плохого приёма сигнала.
В режиме ожидания устройство ведёт передачу без нажатия кнопки PTT	Проверьте, включена ли функция VOX. При необходимости отключите.